

Otoscope Spengler Smartled 5500 à fibre optique LED, réf. 102GZA



Description

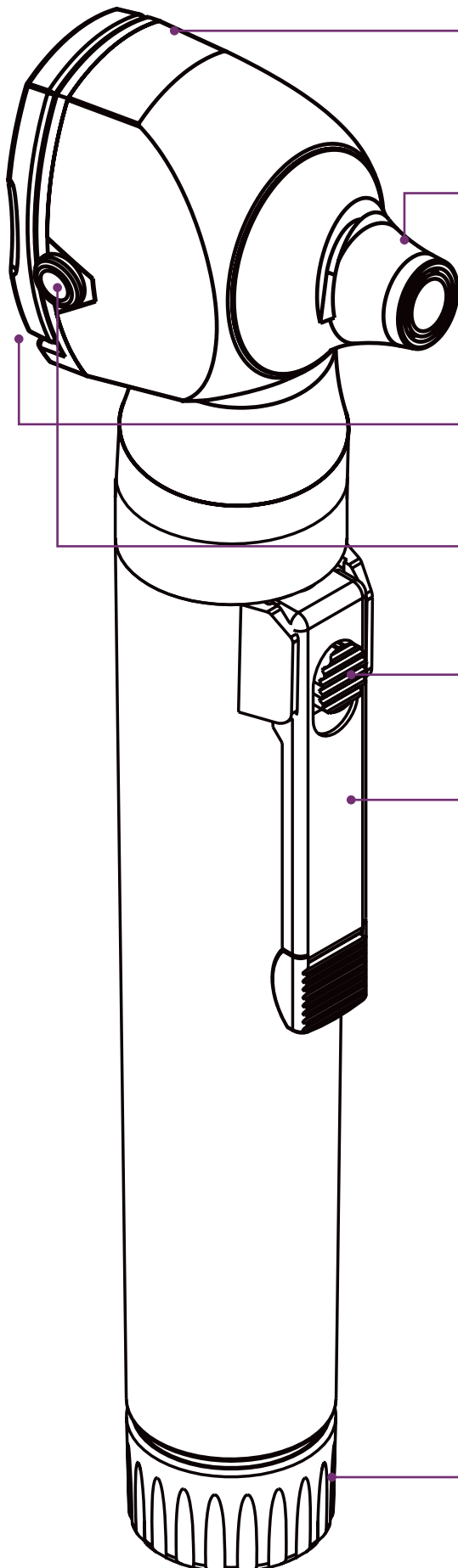
- L'otoscope Spengler Smartled 5500® bénéficie d'un éclairage LED à fibres optiques permettant une illumination directe, homogène et sans reflets du canal auriculaire et du tympan.
- L'éclairage par fibre optique assure la concentration et la transmission optimale du faisceau lumineux, l'illumination est directe sans ombres.
- L'ampoule LED diffuse une lumière blanche et homogène identique à la lumière du jour.
- Il possède un raccord de soufflerie pour le test pneumatique du tympan.
- La loupe pivotante offre un grossissement x3 pour un examen ORL efficace.
- Il est livré avec 8 spéculums auriculaires de diamètre 2,5 (4 pièces) et 4 mm (4pièces), à usage unique.
- Le manuel d'utilisation est également livré avec l'otoscope Spengler Smartled 5500®.
- Facile à transporter dans sa mallette rigide (fournie) lors des visites à domicile.
- Eclairage de qualité du conduit auditif pour aider le médecin à établir un diagnostic ORL fiable.

Caractéristiques techniques

- **Matériaux** : - Tête, matière intérieure et extérieure : ABS et Inox (AISI 303) ;
- Support de spéculum : Inox (AISI 303) ;
- Loupe pivotante : PCNT ;
- Manche : ABS et Inox (AISI 303).
- **Equipements** : - Raccord de soufflerie : pour otoscopie pneumatique ;
- Loupe pivotante : grossissement 3 fois.
- **Type d'éclairage** : Ampoule LED, tension de 2,5 Volts et intensité 0,15 A.
- **Ampoule LED** : - Durée de vie : 50 000 heures ;
- Luminance : 85K LUX ;
- Température de couleur : 5500° K pour une lumière homogène équivalente à la lumière du jour.
- **Alimentation** : 2 piles LR06 AA alcalines 1,5 volts (fournies).
- **Durée d'utilisation** : 50 heures.
- **Dimensions** : - Otoscope : longueur totale 16,2 cm ;
- Coffret : Lo 250 x la 100 x H 38 mm.
- **Poids** : 326 g
- **Conformité** : Normes DDM 2007/47/CE, Classe I - IEC 60601-1 : 1995, IEC 60601-1-2:2007.
- **Garantie Spengler** : 3 ans (Tête et manche (dans les conditions normales d'utilisation), consommables exclus (spéculums, piles)).
- **Garantie légale** : à vie, contre tout vice et défaut de fabrication.

La qualité Spengler

- **Assurance qualité** : Fabrication française certifiée NF EN ISO 9001: 2008 et NF EN ISO 13485:2012.
- **Marquage CE** : Directive Européenne CEE 93/42 : Classe I. L'otoscope Smartled 5500® répond aux exigences essentielles de sécurité, santé, hygiène et protection de l'environnement.
- **Service après-vente** : Spengler SAS assure la maintenance et la réparation des matériels.
- **Garantie légale (art. 1641 et 1648 du Code Civil)** : le Smartled 5500® est garanti à vie contre tout défaut et vice de fabrication caché à partir de la date d'achat.
- **Garantie Spengler** : le Smartled 5500® est garanti 3 ans dans les conditions normales d'utilisation.
La garantie ne couvre pas les pièces d'usure, les chocs et les défauts d'entretien de la part de l'utilisateur.



Tête : bimatière (en ABS et Inox), tête vissée pour une fixation sûre.

Fibres optiques : assurent la concentration et la transmission optimale du faisceau lumineux

Support pour spéculum à usage unique (de 2,5 mm et 4 mm)

Loupe pivotante : permettant un grossissement optique x3

Eclairage LED : L'ampoule LED diffuse une lumière identique à la lumière naturelle

Raccord de soufflerie : permettant un test pneumatique du tympan

Interrupteur Marche/Arrêt : sur clip de fixation

Clip de fixation

Compartiment à piles : culot en ABS et inox, contient 2 piles alcalines LR06 AA 1,5 V (fournies)